



Glaslift Smartlift SL 609

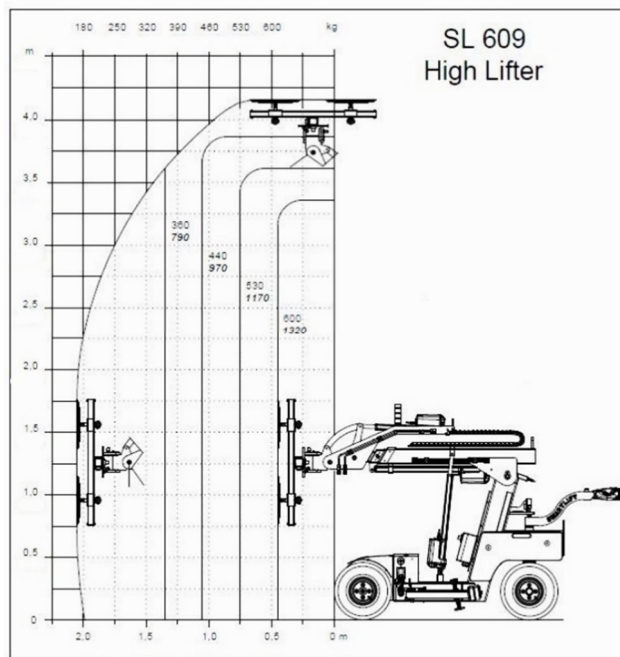
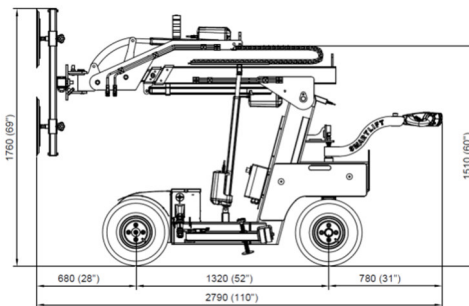


Eigenschaften / Ausstattung und Zubehör

- Bis zu 10 h Betriebsdauer
- Vorderradantrieb
- Schnellverschlusskupplungen
- Inkl. Ladegerät 230V

Spezifikationen

max. Tragfähigkeit	600 kg
Hubhöhe	4,15 m
Reichweite bei ausgefahrenem Arm	0,70 m + 0,90 m
Länge	2,90 m
Höhe	1,76 m
Breite eingefahren	0,83 m
Breite ausgefahren	1,73 m
Saugteller	4 x 0,40 m
Antrieb	Elektro
Gesamtgewicht	930 kg



Wir helfen direkt vor Ort oder telefonisch!

Zögern Sie nicht uns zu besuchen oder anzurufen. Unsere kompetenten Mitarbeiter helfen Ihnen gerne weiter. Mit unserer Erfahrung können wir Ihnen das passende Mietgerät zur Verfügung stellen. ☎ 03443 33 56 333



**Arbeitsbühnen,
Baumaschinen,
Baugeräte, PKW-
Anhänger, Krane,
Fahrzeuge, u.v.m.**

**REGIONALE
VERMIETUNG**

- ✓ Selbstabholung durch regionalen Standort
- ✓ fachkundiges Personal
- ✓ Vor-Ort-Service

So erreichen Sie uns:

📍 Tagewerbener Str. 79
06667 Weißenfels
☎ 03443 33 56 333
✉ info@miete-regional.de

Geschäftszeiten:

Mo–Fr 7:00–17:00 Uhr
Sa 9:00–13:00 Uhr
und nach Vereinbarung

Wiesecker Group:

Inhaber Uwe Koblenz

Rechtliches:

Datenschutz
Impressum
AGBs

Online- Mietanfrage

Scannen Sie den QR-Code, um das passende Gerät für Ihr Projekt in Ihrer Region auf unserer Webseite zu finden.



www.miete-regional.de