



1,26 t Kompaktlader Bobcat S 70

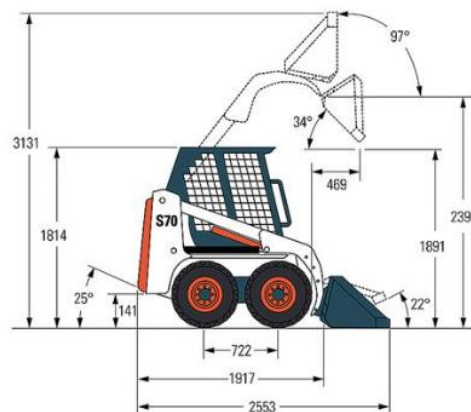
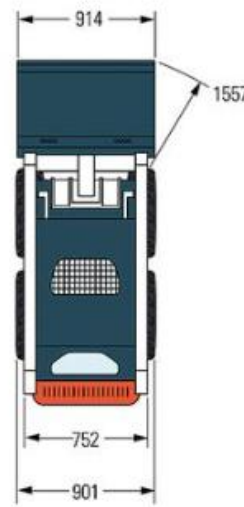


Eigenschaften / Ausstattung und Zubehör

- Rückfahralarm
- Gepolsterter Federsitz
- Schutzbügel
- Verschiedene Anbauteile
- Zwei Geschwindigkeitsstufen

Spezifikationen

Schaufelinhalt	0,13 m ³
Nutzlast	329 kg
Transportbreite	1,06 m
Transportlänge	2,55 m
Gesamthöhe	1,78 m
Tankinhalt	24,6 l
Antrieb	Diesel
Gesamtgewicht	1.228 kg



Arbeitsbühnen, Baumaschinen, Baugeräte, PKW-Anhänger, Krane, Fahrzeuge, u.v.m.



- ✓ Selbstabholung durch regionalen Standort
- ✓ fachkundiges Personal
- ✓ Vor-Ort-Service

So erreichen Sie uns:

📍 Tagewerbener Str. 79
06667 Weißenfels
☎ 03443 33 56 333
✉ info@miete-regional.de

Geschäftszeiten:

Mo–Fr 7:00–17:00 Uhr
Sa 9:00–13:00 Uhr
und nach Vereinbarung

Wiesecker Group:

Inhaber Uwe Koblenz

Rechtliches:

Datenschutz
Impressum
AGBs

Wir helfen direkt vor Ort oder telefonisch!

Zögern Sie nicht uns zu besuchen oder anzurufen. Unsere kompetenten Mitarbeiter helfen Ihnen gerne weiter. Mit unserer Erfahrung können wir Ihnen das passende Mietgerät zur Verfügung stellen. ☎ 03443 33 56 333



© WIESECKER GROUP · Inhaber: Uwe Koblenz · Zentraldisposition: Tagewerbener Straße 108, 06667 Weißenfels · Eine elektronische oder sonstige Vervielfältigung ist nur mit ausdrücklicher schriftlicher Genehmigung der WIESECKER GROUP möglich. Technische Änderungen vorbehalten. Für alle Maschinen sind die Daten im Betriebsanleitung maßgeblich! Bilder und Grafiken dieser Broschüre werden mit Lizenzen von Shutterstock.com, iStockphoto.com und Freepik.com verwendet.

Online-Mietanfrage

Scannen Sie den QR-Code, um das passende Gerät für Ihr Projekt in Ihrer Region auf unserer Webseite zu finden.



www.miete-regional.de