



3,50 t Minibagger JCB 35Z - 1

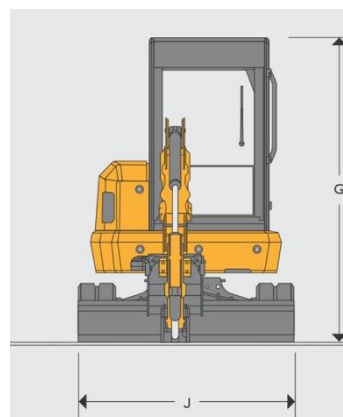


Eigenschaften / Ausstattung und Zubehör

- Planierschild
- Monoausleger
- Schnellwechsler Lehnhoff MS 03
- 3-stufige Heizung mit Scheibengebläse und verstellbaren Lüftungsdüsen
- daumengesteuerte Highflow-Doppelstrom-Zusatzsteuerung
- Hammerschalter am Joystick
- Zwei-Gang-Fahroption
- Klimaanlage

Spezifikationen

max. Grabtiefe	3,19 m
max. Abstechhöhe	4,57 m
max. Ausschütthöhe	3,37 m
(J) Transportbreite	1,75 m
(K) Transportlänge	4,85 m
(G) Gesamthöhe	2,48 m
Steigfähigkeit	30°
Tankinhalt	50 l
Antrieb	Diesel
Gesamtgewicht	3.556 kg



**Arbeitsbühnen,
Baumaschinen,
Baugeräte, PKW-
Anhänger, Krane,
Fahrzeuge, u.v.m.**



- ✓ Selbstabholung durch regionalen Standort
- ✓ fachkundiges Personal
- ✓ Vor-Ort-Service

So erreichen Sie uns:

- 📍 Tagewerbener Str. 79
06667 Weißenfels
- ☎ 03443 33 56 333
- ✉ info@miete-regional.de

Geschäftszeiten:

Mo–Fr 7:00–17:00 Uhr
Sa 9:00–13:00 Uhr
und nach Vereinbarung

Wiesecker Group:

Inhaber Uwe Koblenz

Rechtliches:

Datenschutz
Impressum
AGBs

Wir helfen direkt vor Ort oder telefonisch!

Zögern Sie nicht uns zu besuchen oder anzurufen. Unsere kompetenten Mitarbeiter helfen Ihnen gerne weiter. Mit unserer Erfahrung können wir Ihnen das passende Mietgerät zur Verfügung stellen. ☎ 03443 33 56 333



Online- Mietanfrage

Scannen Sie den QR-Code, um das passende Gerät für Ihr Projekt in Ihrer Region auf unserer Webseite zu finden.

