



## 5,68 t Minibagger JCB 60C-2

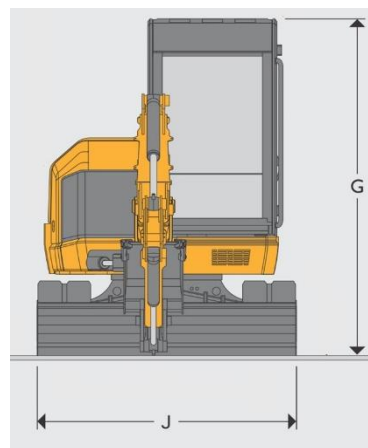
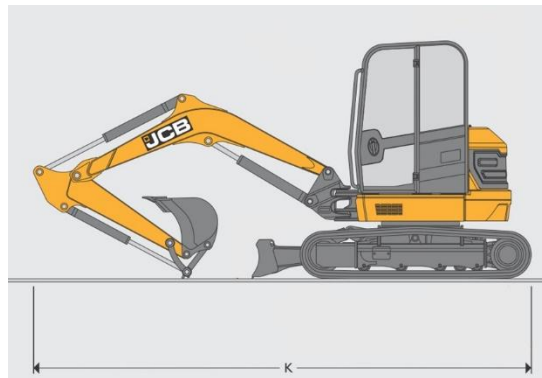


## Eigenschaften / Ausstattung und Zubehör

- Planierschild
- Monoausleger
- Schnellwechsler Lehnhoff MS 03
- 3-stufige Heizung mit Scheibengebläse und verstellbaren Lüftungsdüsen
- daumengesteuerte Highflow-Doppelstrom-Zusatzsteuerung
- Gefederter Sitz mit hoher Rückenlehne
- Zwei-Gang-Fahroption

## Spezifikationen

max. Grabtiefe	4,07 m
max. Abstechhöhe	5,84 m
max. Ausschütthöhe	4,45 m
(J) Transportbreite	1,95 m
(K) Transportlänge	5,50 m
(G) Gesamthöhe	2,56 m
Steigfähigkeit	35°
Tankinhalt	76 l
Antrieb	Diesel
Gesamtgewicht	5.680 kg



**Arbeitsbühnen,  
Baumaschinen,  
Baugeräte, PKW-  
Anhänger, Krane,  
Fahrzeuge, u.v.m.**

**REGIONALE  
VERMIETUNG**

- ✓ Selbstabholung durch regionalen Standort
- ✓ fachkundiges Personal
- ✓ Vor-Ort-Service

## So erreichen Sie uns:

- 📍 Tagewerbener Str. 79  
06667 Weißenfels
- ☎ 03443 33 56 333
- ✉ info@miete-regional.de

## Geschäftszeiten:

Mo–Fr 7:00–17:00 Uhr  
Sa 9:00–13:00 Uhr  
und nach Vereinbarung

## Wiesecker Group:

Inhaber Uwe Koblenz

## Rechtliches:

Datenschutz  
Impressum  
AGBs

## Wir helfen direkt vor Ort oder telefonisch!

Zögern Sie nicht uns zu besuchen oder anzurufen. Unsere kompetenten Mitarbeiter helfen Ihnen gerne weiter. Mit unserer Erfahrung können wir Ihnen das passende Mietgerät zur Verfügung stellen. ☎ 03443 33 56 333



© WIESECKER GROUP · Inhaber: Uwe Koblenz · Zentraldisposition: Tagewerbener Straße 108, 06667 Weißenfels · Eine elektronische oder sonstige Vervielfältigung ist nur mit ausdrücklicher schriftlicher Genehmigung der WIESECKER GROUP möglich. Technische Änderungen vorbehalten. Für alle Maschinen sind die Daten im Betriebsanleitung maßgeblich! Bilder und Grafiken dieser Broschüre werden mit Lizenzen von Shutterstock.com, iStockphoto.com und Freepik.com verwendet.

Online-  
Mietanfrage

Scannen Sie den QR-Code, um das passende Gerät für Ihr Projekt in Ihrer Region auf unserer Webseite zu finden.



www.miete-regional.de