



5,9 t Radlader JCB 409

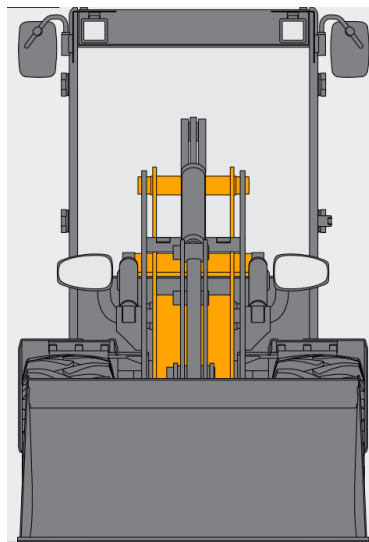
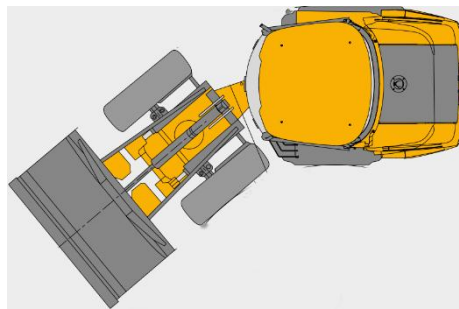


Eigenschaften / Ausstattung und Zubehör

- Vollkabine
- Heizung / Klimaanlage
- Hydraulischer Schnellwechsler
- Knicklenkung

Spezifikationen

Schaufelinhalt	1,0 m³
Nutzlast Schaufel	1.824 kg
Nutzlast Palettengabel	2.366 kg
max. Ausschütthöhe	2,62 m
Transportbreite	1,89 m
Transportlänge	5,46 m
Gesamthöhe	2,64 m
Tankinhalt	80 l
Antrieb	Diesel
Gesamtgewicht	5.926 kg



**Arbeitsbühnen,
Baumaschinen,
Baugeräte, PKW-
Anhänger, Krane,
Fahrzeuge, u.v.m.**



- ✓ Selbstabholung durch regionalen Standort
- ✓ fachkundiges Personal
- ✓ Vor-Ort-Service

So erreichen Sie uns:

📍 Tagewerbener Str. 79
06667 Weißenfels
☎ 03443 33 56 333
✉ info@miete-regional.de

Geschäftszeiten:

Mo–Fr 7:00–17:00 Uhr
Sa 9:00–13:00 Uhr
und nach Vereinbarung

Wiesecker Group:

Inhaber Uwe Koblenz

Rechtliches:

Datenschutz
Impressum
AGBs

Wir helfen direkt vor Ort oder telefonisch!

Zögern Sie nicht uns zu besuchen oder anzurufen. Unsere kompetenten Mitarbeiter helfen Ihnen gerne weiter. Mit unserer Erfahrung können wir Ihnen das passende Mietgerät zur Verfügung stellen. ☎ 03443 33 56 333



Online- Mietanfrage

Scannen Sie den QR-Code, um das passende Gerät für Ihr Projekt in Ihrer Region auf unserer Webseite zu finden.

